

MMsmartMonitor

3 密回避モニタ

サービス仕様書

本仕様書の内容は、サービス内容の追加などにより、追加・変更されることがあります。

最終更新日 : 2020年05月24日

株式会社 YE DIGITAL

変更履歴

版数	作成日	改定項目	改定内容
1.00	2020/05/24	全ページ	新規作成

目次

1. サービス概要	5
1-1 サービスの特長	5
1-2 サービス内容	6
1-3 サービスの範囲	6
1-4 サービスの導入	7
3. サービス仕様	8
3-1 画像公開サービス仕様	8
3-2 画像管理サービス仕様	9
4. 導入前の確認事項	10
4-1 システムについて	10
4-2 お客様にご準備いただくもの	10
5. 使用上の注意	11
5-1 電池について	11
5-2 カメラの固定	11
5-3 設置時の注意事項	11
6. 参考資料：カメラの設置について	12
6-1 固定金具	12
6-2 設置推奨距離	13
6-3 カメラ固定ジョイント仕様	14
7. 注意事項	15

はじめに

本サービス仕様書は、契約者に対して株式会社 YE DIGITAL（以下「当社」という）が提供する「3密回避モニタ」（以下「本サービス」という）の仕様を定めるものです。

なお、本書に記載のない提供条件の詳細については、『3密回避モニタサービス利用規約』（以下「利用規約」という）のとおりいたします。

用語の定義

○契約者

利用規約に従って、当社と本サービスの利用に関する契約を結んだ企業、官公庁または団体。

○サービス管理者

本サービスご契約時に、当社との連絡窓口として登録された担当者。

○利用者

スマホや PC 等、ご自身の端末から本サービスを実際にご利用いただく一般のお客様

1. サービス概要

3密回避モニタは、窓口の「待ち人数表示モニタ」等の対象物をWebカメラで撮影し、その画像（静止画）を一般のお客様にWeb公開するサービスです。

利用者は、本サービスを利用することで離れた場所からスマホや PC 等で窓口の混雑状況を確認することができます。



1 - 1 サービスの特長

サービスの特長は以下となります。

○対象物の定点監視情報を一般に公開できる

窓口の待ち人数表示モニタ等などの対象物を定周期で撮影し、その画像を利用者のスマホや PC 等（インターネット接続可能な端末）に公開することが可能です。

利用者は、契約者の Web サイトや案内カード等からスマホで QR コードを読み込むだけで、離れたところでも対象物の現況を見ることができます。

※契約者は当社が提供する URL を Web サイトで公開するか、QR コード（画像コード）をラベルに印刷し、利用者の目につくところに貼り付けてください。

○簡単設置で、すぐに使える

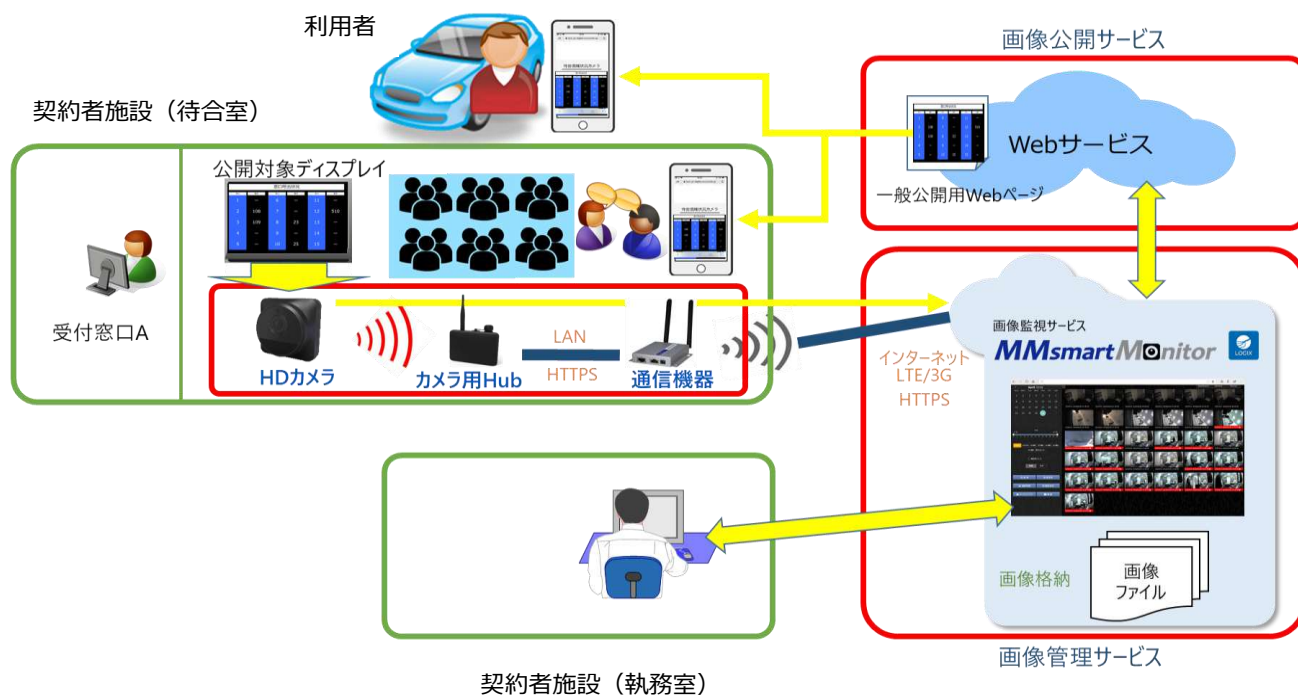
必要となるカメラ、通信機器、クラウドサービスなどをセットで提供。配線、ネットワーク工事も不要で、対象物（表示モニタ等）に向けて軽量カメラを簡単設置するだけで、使うことができます。（カメラは汎用的な取付金具で固定するだけです。）

1 - 2 サービス内容

無線カメラが撮影した画像は、カメラ用ハブと通信機器を介して、弊社クラウドサービス（MMsmartMonitor）上に蓄積されます。

撮影された最新画像は、インターネットを介して利用者である一般のお客様向けに公開することができます。

また、サービス管理者は、MMsmartMonitorの管理画面にて、撮影周期の変更、設置時のカメラアングル確認等行うことができます。



1 - 3 サービスの範囲

(1) 対象範囲

契約者に、下記サービスをご提供します。

◆画像公開サービス（利用者向け）

契約者は、撮影された画像のうち最新の画像を、インターネット経由で利用者に公開できます。利用者は契約者のWebや案内カードに印刷されたQRコードをスマホで読み取ることで、最新の画像を見ることができます。

◆画像管理サービス（契約者向け）

- 撮影した画像（静止画）の蓄積と閲覧
- 最新画像の自動表示
- 撮影に関する設定変更（カメラ名称の変更、撮影周期の変更など）

(2) ご利用可能地域

日本国内のみを対象とします。

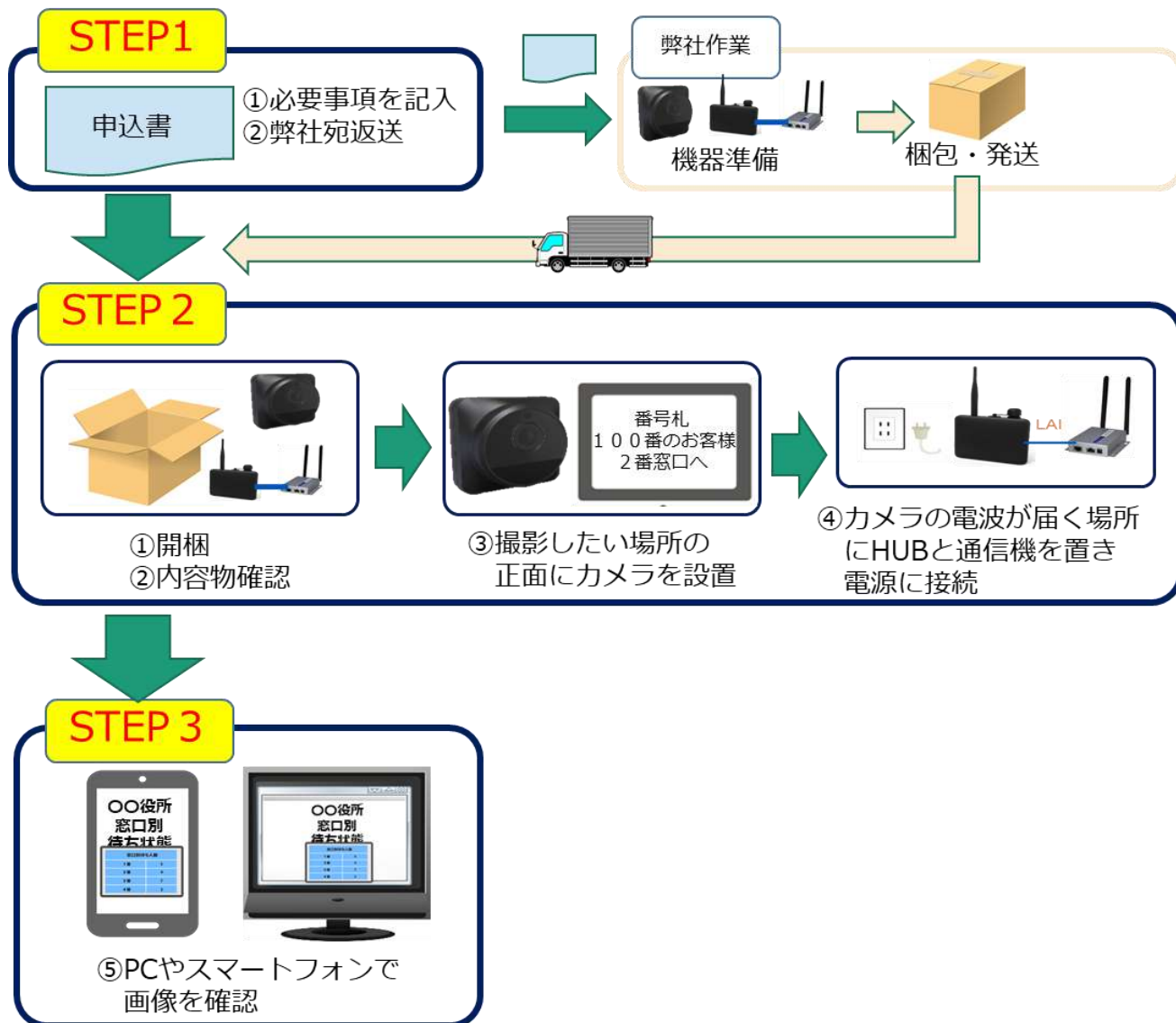
(3) 対象言語

日本語でのご提供となります。

1 - 4 サービスの導入

本サービスのご利用に際して、面倒な電源工事やネットワーク工事は不要です。

契約者は、ステップ1「申込書の記入・返送」、ステップ2「機器の取り付け」、ステップ3「撮影画像の確認」の3つのステップで、簡単にご利用開始いただけます。



2. サービス構成

本サービスの構成要素は、以下の通りです。

【サービス構成要素】

No.	項目	説明
1	低消費電力 HD カメラ	ディスプレイを撮影するカメラ
2	カメラ専用 HUB	カメラの制御等を行うアクセスポイント
3	通信機器 MMLink-GWL	画像データをクラウドにアップロードする通信機器
4	LAN ケーブル	カメラ専用 HUB と通信機器をつなぐケーブル ケーブル長 3 m
5	SIM	通信機器に装着する LTE 回線用 SIM カード
6	画像管理サービス	契約者様向けサービス
7	画像公開サービス	画像 Web ページ公開サービス

3. サービス仕様

3-1 画像公開サービス仕様

画像公開サービスのサービス仕様は下記となります。

区分	機能	仕様
利用可能時間帯	提供期間・時間	365 日・24 時間 【注意事項】 サービス維持管理のため、サービスを一時停止する場合があります。 サービスを停止する場合は、原則停止予定日の 2 週間以上前までに サービス管理者の連絡先に E-Mail にて連絡します。 ただし、緊急時の停止が不可避な場合は、この限りではありません。
サービス品質	サービス稼働率	サーバ稼働率 99.9%以上を目指す。
クライアント環境	OS	Windows 10、iOS8、Android4.4 推奨 ※ 1
	Web ブラウザ	IE11(Desktop 版)、GoogleChrome 最新版、Safari 最新版 推奨 ※ 1
画面表示	表示言語	日本語
	ブラウザ自動更新	1 分（表示される画像は画像管理サービス側で設定された撮影周期 で更新されます。）
	業務時間外表示	申し込み時指定いただいた、業務時間外の固定表示

※ 1 Android、Chrome は、Google Inc.の登録商標です。

iOS、Safari は Apple Inc.の登録商標です。

Windows、IE は Microsoft Corporation の登録商標です。

3 - 2 画像管理サービス仕様

画像管理サービスのサービス仕様は下記となります。

区分	機能	仕様
利用可能時間帯	提供期間・時間	365日・24時間 【注意事項】 サービス維持管理のため、サービスを一時停止する場合があります。 サービスを停止する場合は、原則停止予定日の2週間以上前までに契約者の連絡先にE-Mailにて連絡します。 ただし、緊急時の停止が不可避な場合は、この限りではありません。
サービス品質	サービス稼働率	サーバ稼働率 99.9%以上を目指す。
クライアント環境	OS	Windows 10、iOS8、Android4.4 推奨 ※2
クライアント環境 画面表示	Webブラウザ	IE11(Desktop版)、GoogleChrome 最新版、Safari 最新版 推奨 ※2
	表示言語	日本語
画面表示	ブラウザ自動更新	1分（表示される画像は設定された撮影周期で更新されます。）
	業務時間外表示	申し込み時指定いただいた、業務時間外の固定表示

※2 Android、Chrome は、Google Inc.の登録商標です。

iOS、Safari は Apple Inc.の登録商標です。

Windows、IE は Microsoft Corporation の登録商標です。

4. 導入前の確認事項

本サービス導入前に以下の条件について、ご確認ください。

4-1 システムについて

- (1) カメラ設置から設定までお客様ご自身で行っていただきます。
- (2) 撮影対象となるものを静止画で撮影し、PC もしくはスマートフォンに表示します。
 - ※PC、スマートフォンの表示リフレッシュは1分となります。
 - ※実際の表示画像は、画像管理サービス側で設定された撮影周期で更新されます。(変更可)

4-2 お客様にご準備いただくもの

- (1) 撮影時にカメラを固定する備品 (「6. 参考資料」をご参照ください。)
- (2) リチウム単三電池 2 本 (電池切れ時の交換用、追加注文可能です。)
- (3) 一般のお客様用 Web ページの URL、QR コードの公開。

5. 使用上の注意

以下、使用上の注意事項を記載いたします。合意の上、ご契約ください。

5-1 電池について

本サービスで使用するカメラはリチウム単三電池で動作いたします。アルカリ電池では動作いたしません。
1分に1回の撮影頻度で、約2か月動作可能です。（電波強度等の環境によって変動します）
定期的に交換してください。



推奨電池
メーカー：PANASONIC
商品名：FR6HJ



推奨電池
メーカー：ENERGIZER
商品名：ULTIMATE LITHIUM

5-2 カメラの固定

カメラの固定はお客様で行っていただきます。固定不良による事故等の責任は負えませんので ご了承ください。

※カメラの重さ

電池なし・・・約 125g、電池 2 本装着時・・・約 175g

5-3 設置時の注意事項

機器の設置につきましては、以下の注意事項をご確認ください。

(1) 人が映り込まない位置にカメラを固定してください。

「6. 参考資料」をご参照いただき、適切な距離にカメラを設置することで、人の映り込みを回避することが可能です。

(カメラ設置後は、公開前に画像の確認を行ってください。ご使用後の画像に関しましては、こちらでは一切責任を負いかねますのでご了承ください。)

(2) カメラの電波強度が十分な場所へ専用 HUB と通信機器を設置してください。

カメラの電波が届く位置に HUB と通信機器を設置する必要があります。壁などの遮蔽物があると電波が弱くなる可能性があり、撮影画像データの取得が困難となります。画像管理サービスにて電波強度の確認ができます。

6. 参考資料：カメラの設置について

以下、カメラ設置に適している、取付金具のサンプルを示します。
設置はお客様にて実施していただきます。

6-1 固定金具

(1) 天井からポールで吊り下げられているディスプレイの場合

(a)



クロスマウント



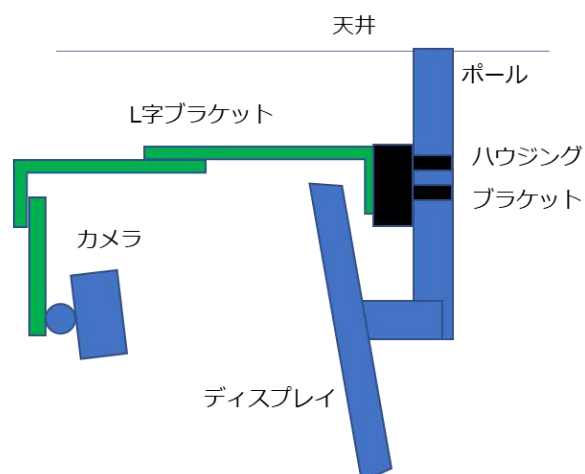
ハウジングブラケット

(b)



L字ブラケット

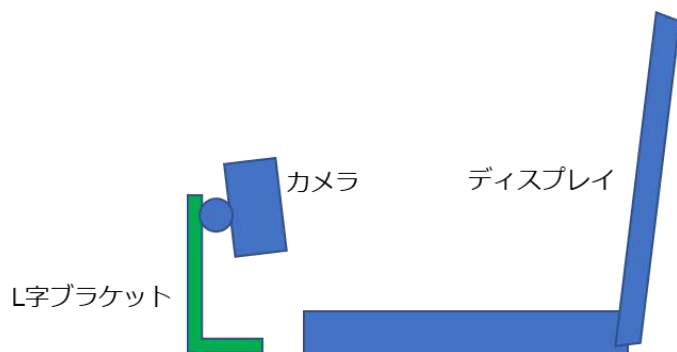
(a) と (b) を組み合わせて、ディスプレイの正面に設置。



(2) 卓上ディスプレイ、ノートPCの場合



L字ブラケット



6-2 設置推奨距離

ディスプレイとカメラの推奨距離を以下に示します。

(ディスプレイとカメラはできるだけフラットにしてください。斜めの撮影では、画像の歪みが大きくなります。)

単位 : cm

サイズ表記(16:9)	画面横幅	画面縦幅	カメラ距離
20型 (インチ)	44.20	24.89	15.47
21型 (インチ)	46.41	26.14	16.25
22型 (インチ)	48.62	27.38	17.02
23型 (インチ)	50.83	28.63	17.80
24型 (インチ)	53.04	29.87	18.57
25型 (インチ)	55.25	31.12	19.34
26型 (インチ)	57.45	32.36	20.11
27型 (インチ)	59.66	33.60	20.89
28型 (インチ)	61.87	34.85	21.66
29型 (インチ)	64.08	36.09	22.43
30型 (インチ)	66.29	37.34	23.21
31型 (インチ)	68.50	38.58	23.98
32型 (インチ)	70.71	39.83	24.76
33型 (インチ)	72.92	41.07	25.53
34型 (インチ)	75.13	42.32	26.30
35型 (インチ)	77.34	43.56	27.08
36型 (インチ)	79.55	44.81	27.85
37型 (インチ)	81.76	46.05	28.62
38型 (インチ)	83.97	47.29	29.40
39型 (インチ)	86.18	48.54	30.17

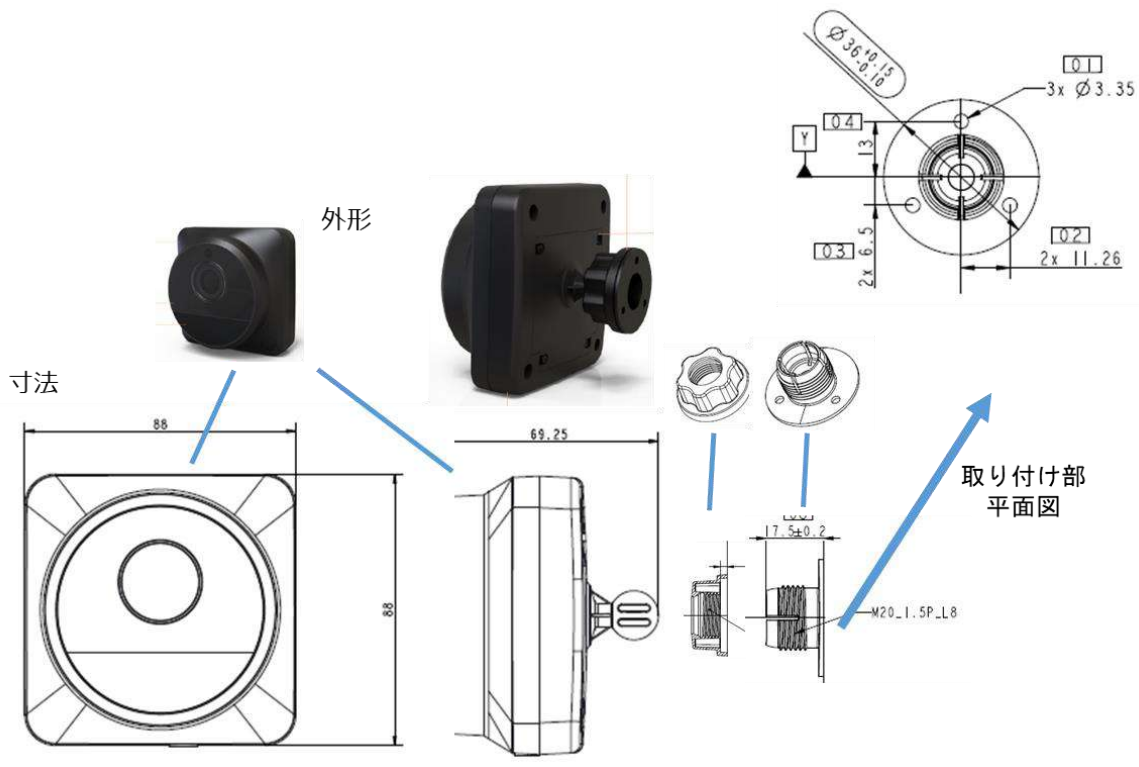
単位 : cm

サイズ表記(16:9)	画面横幅	画面縦幅	カメラ距離
40型 (インチ)	88.39	49.78	30.95
41型 (インチ)	90.60	51.03	31.72
42型 (インチ)	92.81	52.27	32.49
43型 (インチ)	95.02	53.52	33.27
44型 (インチ)	97.23	54.76	34.04
45型 (インチ)	99.44	56.01	34.81
46型 (インチ)	101.65	57.25	35.59
47型 (インチ)	103.86	58.50	36.36
48型 (インチ)	106.07	59.74	37.14
49型 (インチ)	108.28	60.99	37.91
50型 (インチ)	110.49	62.23	38.68
51型 (インチ)	112.70	63.47	39.46
52型 (インチ)	114.91	64.72	40.23
53型 (インチ)	117.12	65.96	41.00
54型 (インチ)	119.33	67.21	41.78
55型 (インチ)	121.54	68.45	42.55
56型 (インチ)	123.75	69.70	43.33
57型 (インチ)	125.96	70.94	44.10
58型 (インチ)	128.17	72.19	44.87
59型 (インチ)	130.38	73.43	45.65

単位 : cm

サイズ表記(16:9)	画面横幅	画面縦幅	カメラ距離
60型 (インチ)	132.59	74.68	46.42
61型 (インチ)	134.80	75.92	47.19
62型 (インチ)	137.01	77.17	47.97
63型 (インチ)	139.22	78.41	48.74
64型 (インチ)	141.43	79.65	49.52
65型 (インチ)	143.64	80.90	50.29
66型 (インチ)	145.85	82.14	51.06
67型 (インチ)	148.06	83.39	51.84
68型 (インチ)	150.27	84.63	52.61
69型 (インチ)	152.48	85.88	53.38
70型 (インチ)	154.69	87.12	54.16
71型 (インチ)	156.90	88.37	54.93
72型 (インチ)	159.11	89.61	55.71
73型 (インチ)	161.32	90.86	56.48
74型 (インチ)	163.53	92.10	57.25
75型 (インチ)	165.74	93.35	58.03
76型 (インチ)	167.94	94.59	58.80
77型 (インチ)	170.15	95.83	59.57
78型 (インチ)	172.36	97.08	60.34
79型 (インチ)	174.57	98.32	61.12

6-3 カメラ固定ジョイント仕様



7. 注意事項

- ①本サービスを利用するためには、当社が提供する本サービス用機器が必要です。
- ②下記内容に関しては、本サービスに含まれません。
 - コンサルテーション
 - 導入支援（コンフィグの作成及び設定手順作成など）
 - ハードウェアの設置や設定
 - 障害切り分けのための実作業（現地での作業や調査は行いません）
 - お客様ネットワークやシステム全般に関する技術問合せ
- ③カメラ・HUB の交換について
カメラ・HUB の交換に関して、新しいカメラの設定（故障前の設定の復元など）はお客様にてお願いします。また今まで撮影した画像ファイルは新しいカメラには引き継がれませんのでご了承ください。
- ④カメラの電池について
カメラの電池交換はお客様にてお願いします。同梱されている電池が推奨品（単 3×2 本：リチウム電池）です。なお、バッテリー寿命は、1 時間の定周期撮影で 3 年間程度です。（あくまでも目安です。保証するものではありません。使用条件により異なります。）
- ⑤ 本サービス用機器の損害賠償金
LOCIX 110 度カメラ(1 台) : 30,000 円（消費税別）
LOCIX HUB : 30,000 円（消費税別）
MMLink-GWL : 30,000 円（消費税別）
SORACOM SIM : 9,000 円（消費税別）
LAN ケーブル : 3,500 円（消費税別）
梱包箱 : 2,000 円（消費税別）
- ⑥ その他の注意事項
 - 本サービス用機器が設置される場所の環境によっては、本サービス用機器が正常に使用できない場合があります。
 - 本サービス用機器は、お客様の費用負担と責任においてお客様自身で設置することになります。
 - 本サービス用機器の各種設定作業（初期登録を除く）は、お客様自身で行うことになります。
 - 本サービス用機器を故障・返却などで発送する場合は、輸送による破損防止のため、当社が支給した梱包箱と緩衝材にて保護梱包して発送ください。
 - 梱包箱を紛失された時は、再度ご購入いただきます様お願いします。
 - 簡易的な画像補正はオプション（有償）で対応可能です。